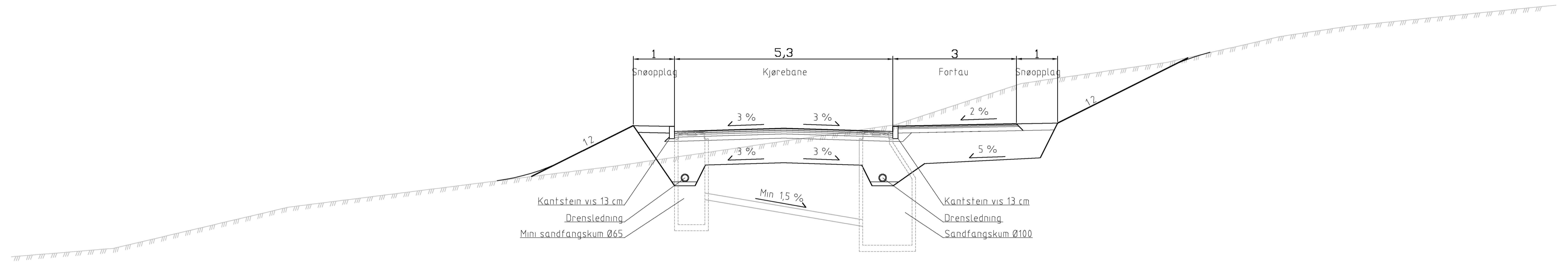


Normalprofil  
Adkomstveg



C	Justering iht. merknader fra Malvik kommune	05.01.2016	INS		
B	Løsning for overvannshåndtering vist	14.12.2015	INS		
A	Utvidet fortau til 3m, redusert snøopplag til 1m	20.11.2015	INS		

Revisjon	Rettelser	Dato	Tegnet	Kontrollert	Godkjent
----------	-----------	------	--------	-------------	----------

FORELØPIG



Ramboll Norge AS - Region Midt-Norge  
Mellomila 79 - 7493 TRONDHEIM - Tel 73 84 10 00 - Fax 73 84 10 60

<b>Betania</b> Normalprofil Adkomstveg	DATO: 06.11.2015
	TEGN: INS
	KONTR:
	Oppdragsnummer 1350006961
	Dokumentnavn MBN
Filnavn LAY_F.dwg	
Målestokk 1:50 (A1)	

Kompleks	Bygg	Etasje	Fag	System	Type	Løpernummer	Prosjektfase	Revisjon	Status
						SAMF F 01			C