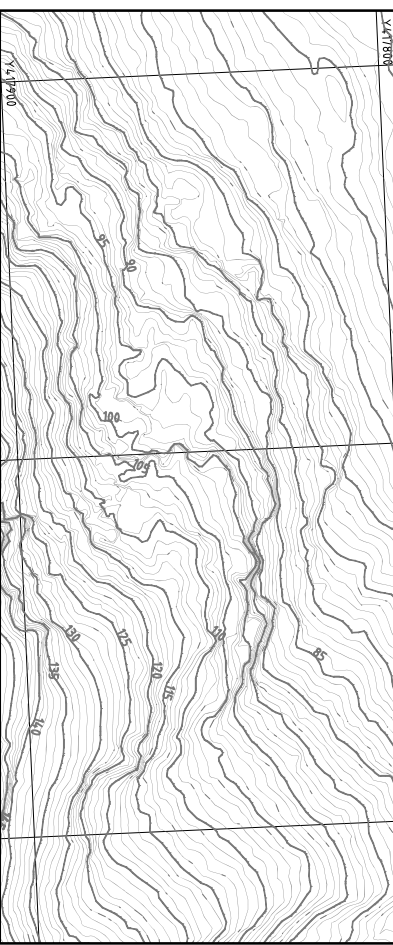
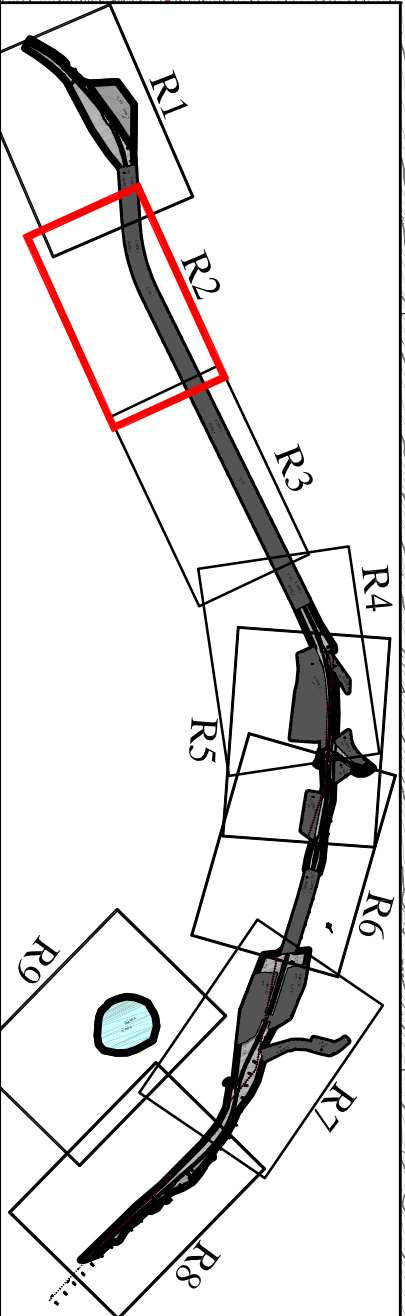
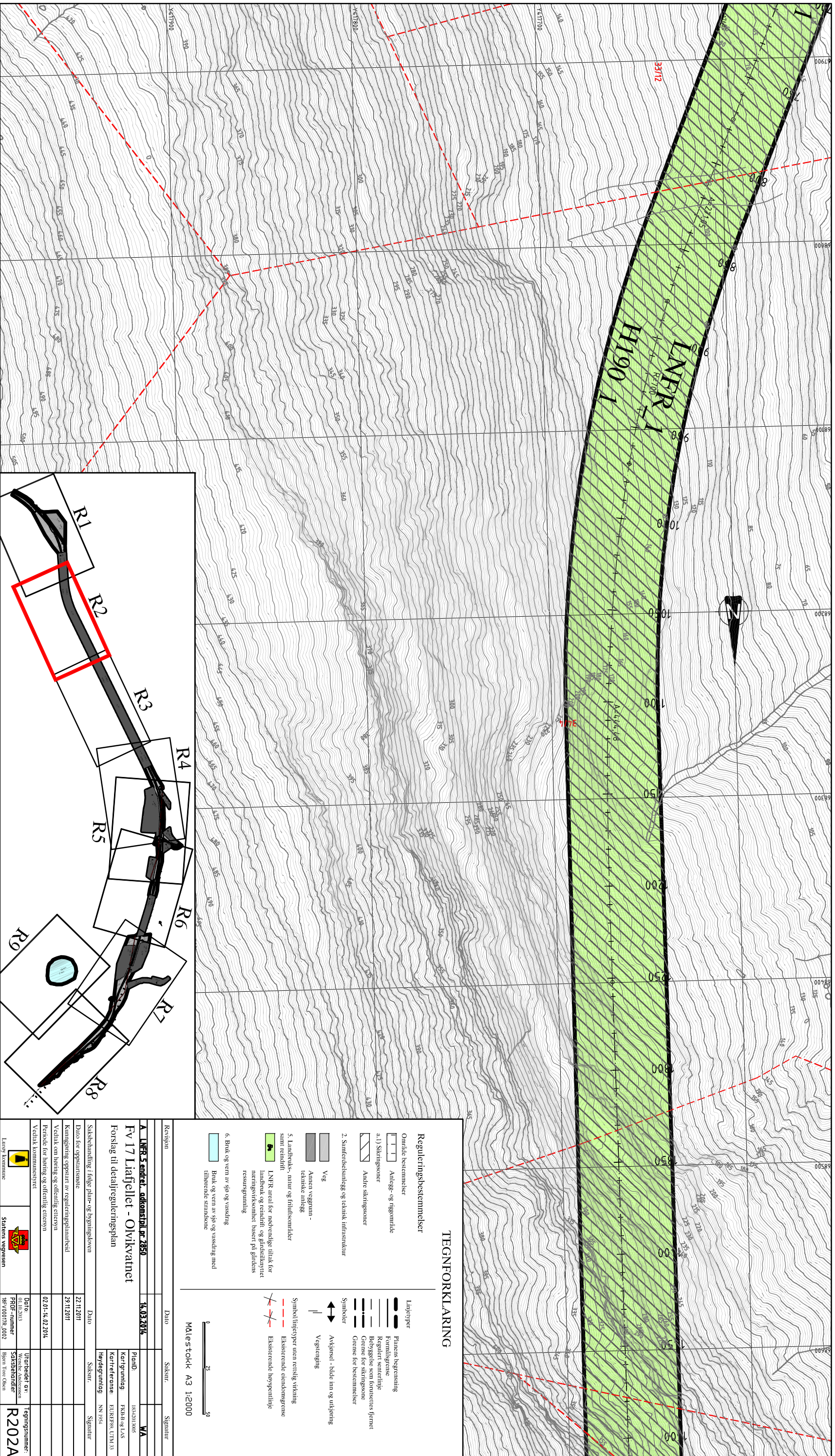
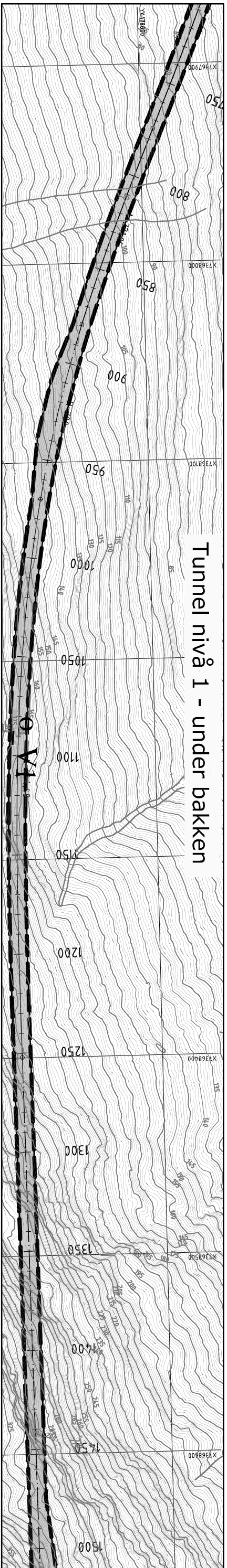


**TEGNFORKLARING**

- Reguleringsbestemmelser**
- Område bestemmelser
    - [-] Anlegg- og riåsområde
    - [a.1] Skilingssoner
    - [ ] Andre strikssoner
  - 2. Samferdselsanlegg og teknisk infrastruktur
    - [ ] Veg
    - [ ] Annen veggrunn- teknisk anlegg
  - 5. Landbruks- natur og friluftsområder samt reindrift
    - [ ] LNPR areal for nødvendige tiltak for landbruk og reindrift, og gardskattarvret næringsvirksomhet basert på gårdens ressursgrunnlag
  - 6. Bruk og vern av sjø og vassdrag
    - [ ] Bruk og vern av sjø og vassdrag med tilhørende strandsone
- Linjetyper**
- [ ] Planlagt bebygning
  - [ ] Forutligning
  - [ ] Regulert korridor
  - [ ] Bebyggelse som formidlet gjennom
  - [ ] Grense for strikssone
  - [ ] Grense for bestemmelser
- Symboler**
- [ ] Avkjørel - hald inn og utkjøring
  - [ ] Vegstenging
- Symbol/linjetyper uten rettslig virkning**
- [ ] Eksisterende eiendomsgrænse
  - [ ] Eksisterende høyspentlinje

Revisjon	Dato	Saksnr.	Signatur
A	14.03.2014		
LNPR 5. andret. adkomstl. nr 2850			
Fv 17 Liafjellet - Olivvatnet			
Forslag til detaljreguleringsplan			
Saksbehandlings- og bygningstjenesten	Dato	Saksnr.	Signatur
Date for oppstartstøtte	22.11.2011		
Kommunerings oppstart av reguleringsplanarbeid	29.11.2011		
Vedtak om høring og offentlig ettersyn			
Vedtak om høring og offentlig ettersyn	02.01.14.02.2014		
Vedtak kommunestyret			
Utredning av: 01.10.2013	Utredning av: 01.10.2013	Utdr. av: 01.10.2013	Utdr. av: 01.10.2013
PDF-nummer: BRV001TR 2002	PDF-nummer: BRV001TR 2002	Saksbehandler: Hagen, Tore Oden	Tegningsnummer: R201A





### TEGNFORKLARING

**Reguleringsbestemmelser**

Område bestemmelser

- Antalg- og Højsområde
- Skilingssoner
- Andre strøgsoner

2. Samfærdselsanlæg og teknisk infrastruktur

- Veg
- Anden vejgrænne - tekniske anlæg
- Anden vejgrænne - natur og friluftsområder

5. Landbrugs-, natur og friluftsområder samt reindrift

- LNR areal for nødvendige tilkøb for landbrug og reindrift, og gødselkøretøjer næringsvirksomheder baseret på gårdens ressursgrunding

6. Brak og vern av sø og vassdrag

- Brak og vern av sø og vassdrag med tilhørende strandsoner

**Linjetyper**

- Planens begrensning
- Formålsgrensning
- Regulert område
- Behovsgrensning som formidlet gjennom
- Grense for skilingssoner
- Grense for bestemmelser

**Symboler**

- Avskjerming - hvide mure og utkjøpning
- Vegstøtting
- Symbol/linjetyper uten rettslig virkning
- Ekisterende endekomngrens
- Grense for skilingssoner
- Ekisterende høyspentlinje

**Reguleringsskjema**

Revisjon	Dato	Saksnr.	Signatur
A	14.03.2014		

**Prosjektinformasjon**

**A LNR 5 andret, adkomstplan nr 2850**  
**Fv 17 Liafjellet - Olivvatnet**  
 Forslag til detalreguleringssplan

Saksbehandlings- og byggingstjenesten	Dato	Signatur
Dato for oppstartsmøte	22.11.2011	
Kommunerings oppstart av detalreguleringssplan	29.11.2011	
Vedtak om høring og offentlig ettersyn	02.01.-14.02.2014	
Vedtak om høring og offentlig ettersyn		
Vedtak kommunestyret		

**Planinformasjon**

Planid	IRK2011.005	MA
Kartgrunnlag	FR30 og LAS	
Kartreferanse	EUR388 UTM33	
Høydegrunnlag	NN 954	
Saksnr.		
Signatur		

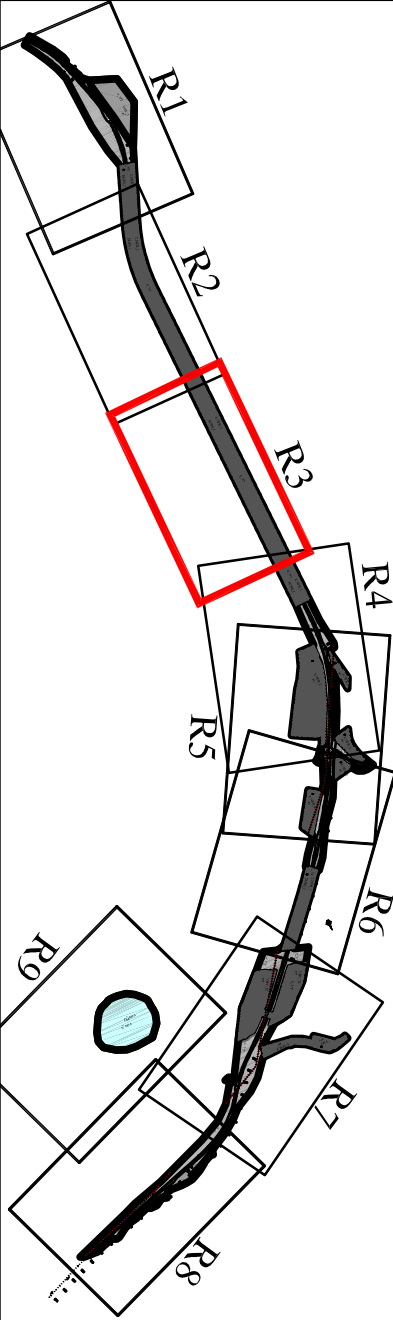
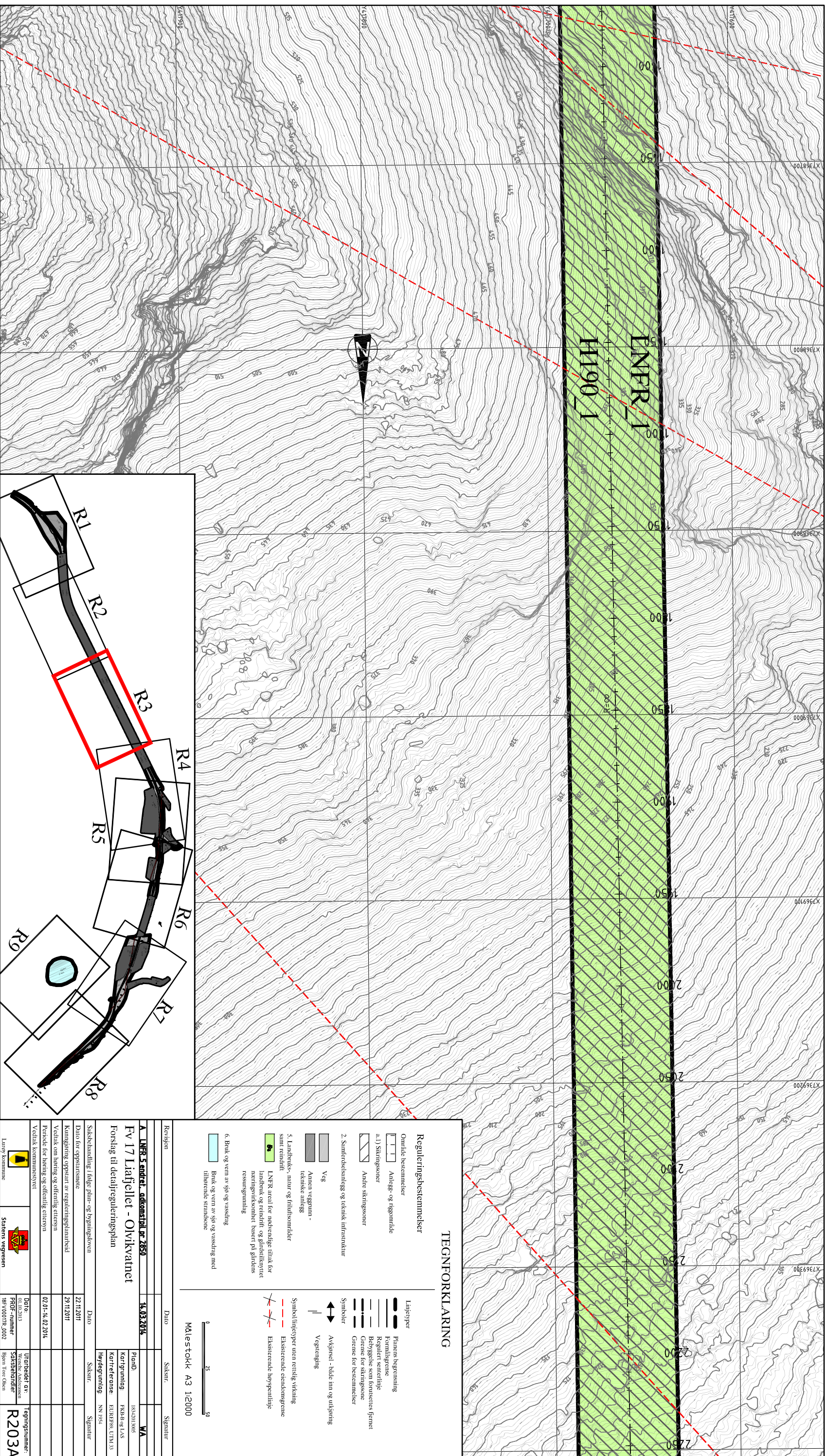
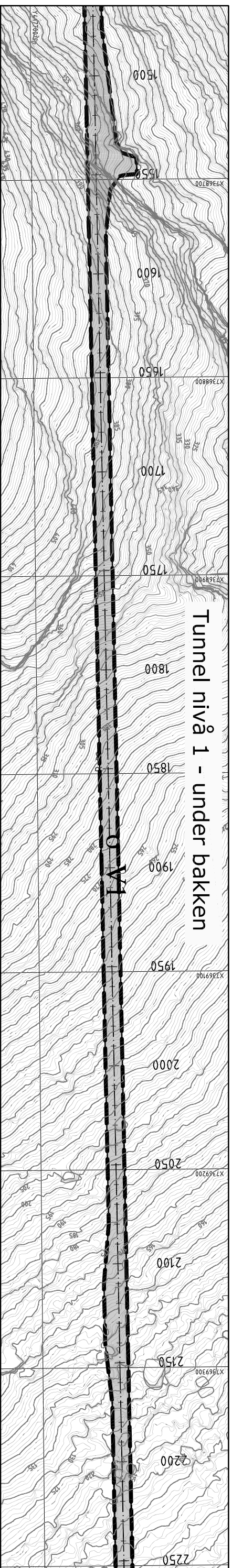
**Oppdragsinformasjon**

Dato	01.10.2013	Utarbeidet av	Wenche Andreassen
PRØF-nummer		Saksbehandler	R202A
		Signatur	

Lutry kommune      Statens vegvesen

Målestokk A3 1:2000

0 25 50



**TEGNFORKLARING**

- Reguleringsbestemmelser**
- Område bestemmelser
- Område bestemmelser
  - a.1) Skilingssoner
  - Andre skilingssoner
2. Samferdselsanlegg og teknisk infrastruktur
- Veg
  - Annen veggrunn-tekniske anlegg
5. Landbruks-, natur og friluftsområder samt reindrift
- LNRs areal for nødvendige tiltak for landbruk og reindrift og gødselkystret næringsvirksomhet basert på gårdens ressursgrunnlag
6. Bruk og vern av sjø og vassdrag
- Bruk og vern av sjø og vassdrag med tilhørende strandområder
- Linjetyper**
- Planens begrensning
  - Formålsgrensning
  - Reguleringsgrense
  - Behovsgrensning som formidlet gjennom
  - Grense for skilingssoner
  - Grense for bestemmelser
- Symboler**
- Avskjæring - hode inn og utspjoring
  - Vegstenging
- Symbol/linjetyper uten rettslig virkning**
- Eksisterende endringsgrense
  - Eksisterende høyspentlinje

Revisjon	Dato	Saksnr.	Signatur
A	14.03.2014		
<b>LNF8.5 endret, adkomstplan nr 2850</b>			
<b>Fv 17 Liafjellet - Olivvatnet</b>			
Forslag til detalreguleringsplan			
Saksbehandling i følge plan- og bygningsloven			
Dato for oppstartsmøte	22.11.2011		
Kommisjonen oppstart av reguleringsplanarbeid	29.11.2011		
Vedtak om høring og offentlig ettersyn			
Vedtak om høring og offentlig ettersyn	02.01.-14.02.2014		
Vedtak kommunestyret			
Dato	01.10.2013		
Utredning av	Wolke Andreassen		
Saksbehandler	SBK/Saksbehandler		
PlanID	RS32013005		
Kartgrunnlag	FR30 og L&S		
Kartreferanse	EUR389 LTM33		
Høydegrunnlag	NN 954		
Slagsnr.			
Signatur			
Dato	01.10.2013		
Utredning av	Wolke Andreassen		
Saksbehandler	SBK/Saksbehandler		
PlanID	RS32013005		
Kartgrunnlag	FR30 og L&S		
Kartreferanse	EUR389 LTM33		
Høydegrunnlag	NN 954		
Slagsnr.			
Signatur			
Dato	01.10.2013		
Utredning av	Wolke Andreassen		
Saksbehandler	SBK/Saksbehandler		
PlanID	RS32013005		
Kartgrunnlag	FR30 og L&S		
Kartreferanse	EUR389 LTM33		
Høydegrunnlag	NN 954		
Slagsnr.			
Signatur			

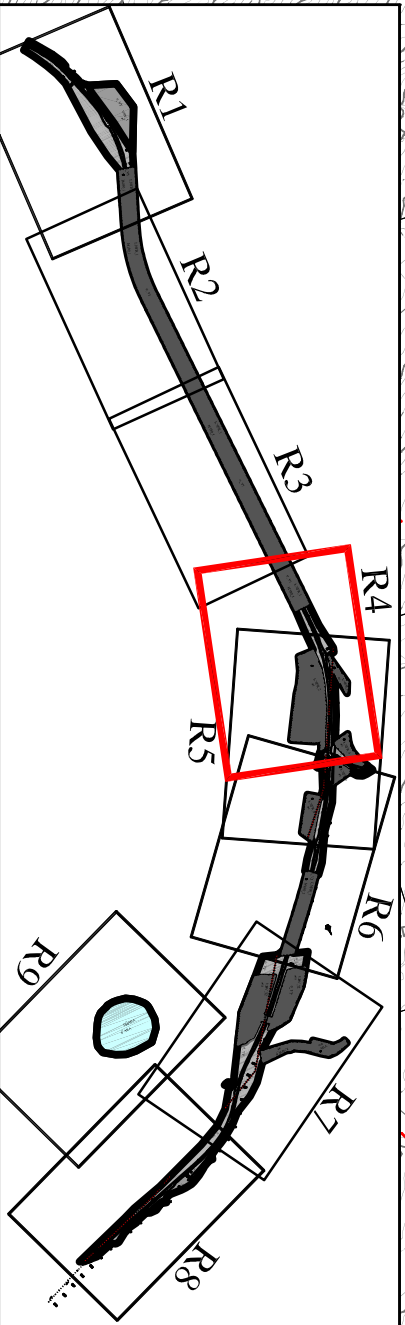
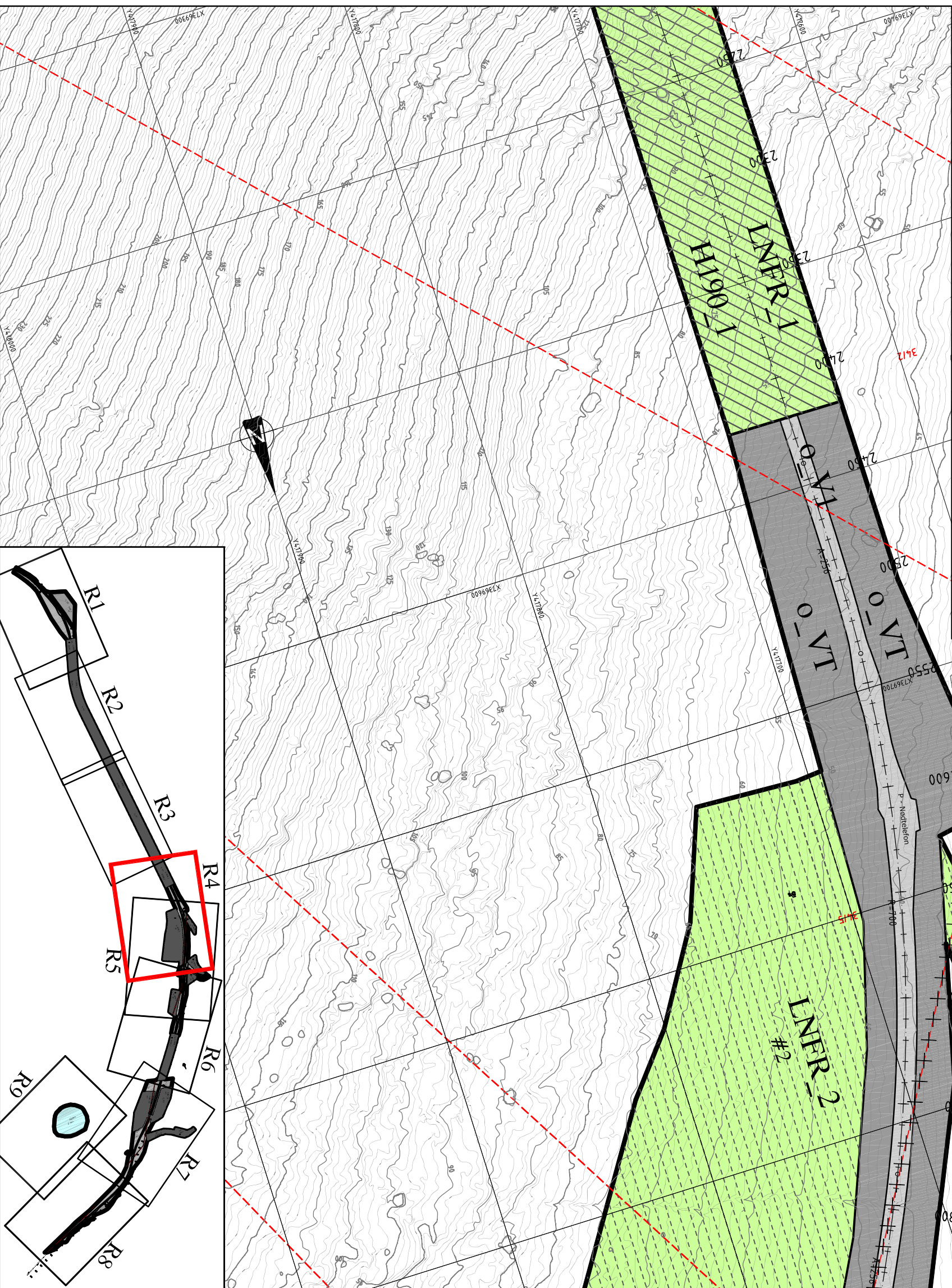
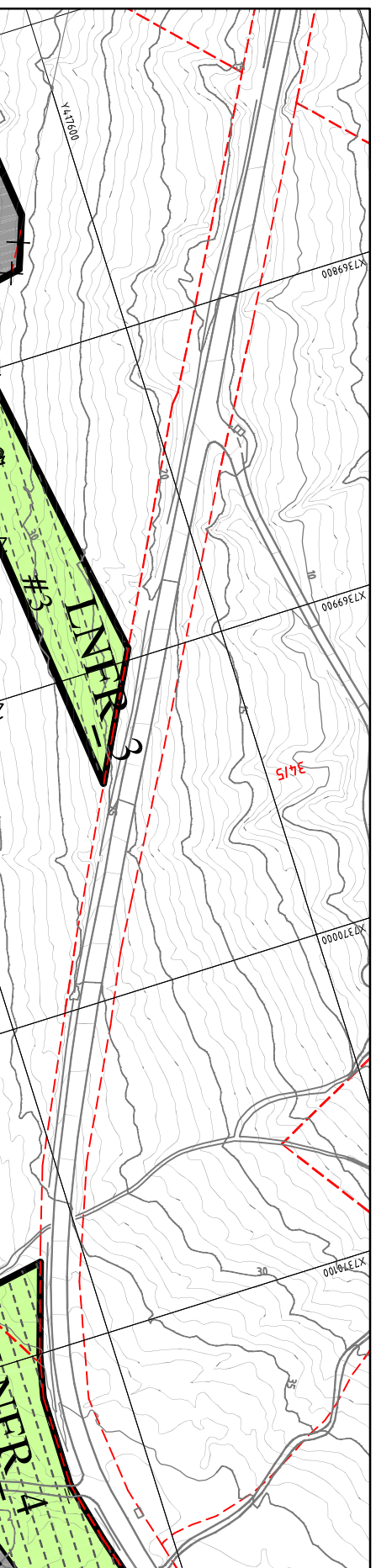
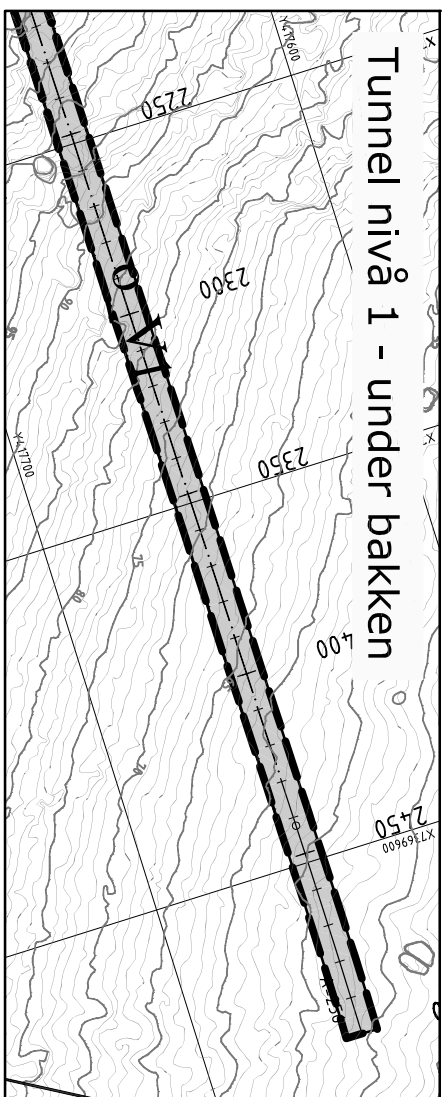
Målestokk A3 1:2000

0 25 50

Statens vegvesen

Statens vegvesen

R203A

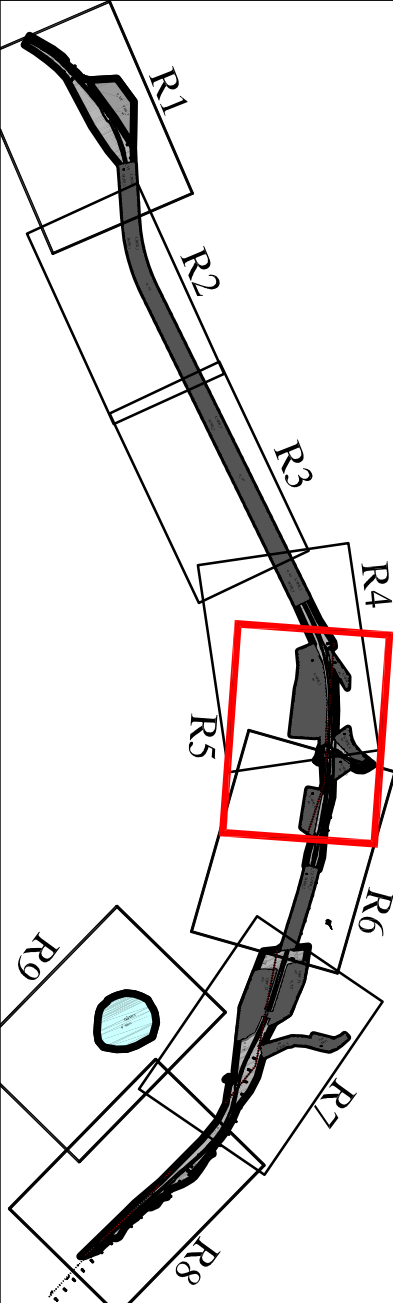
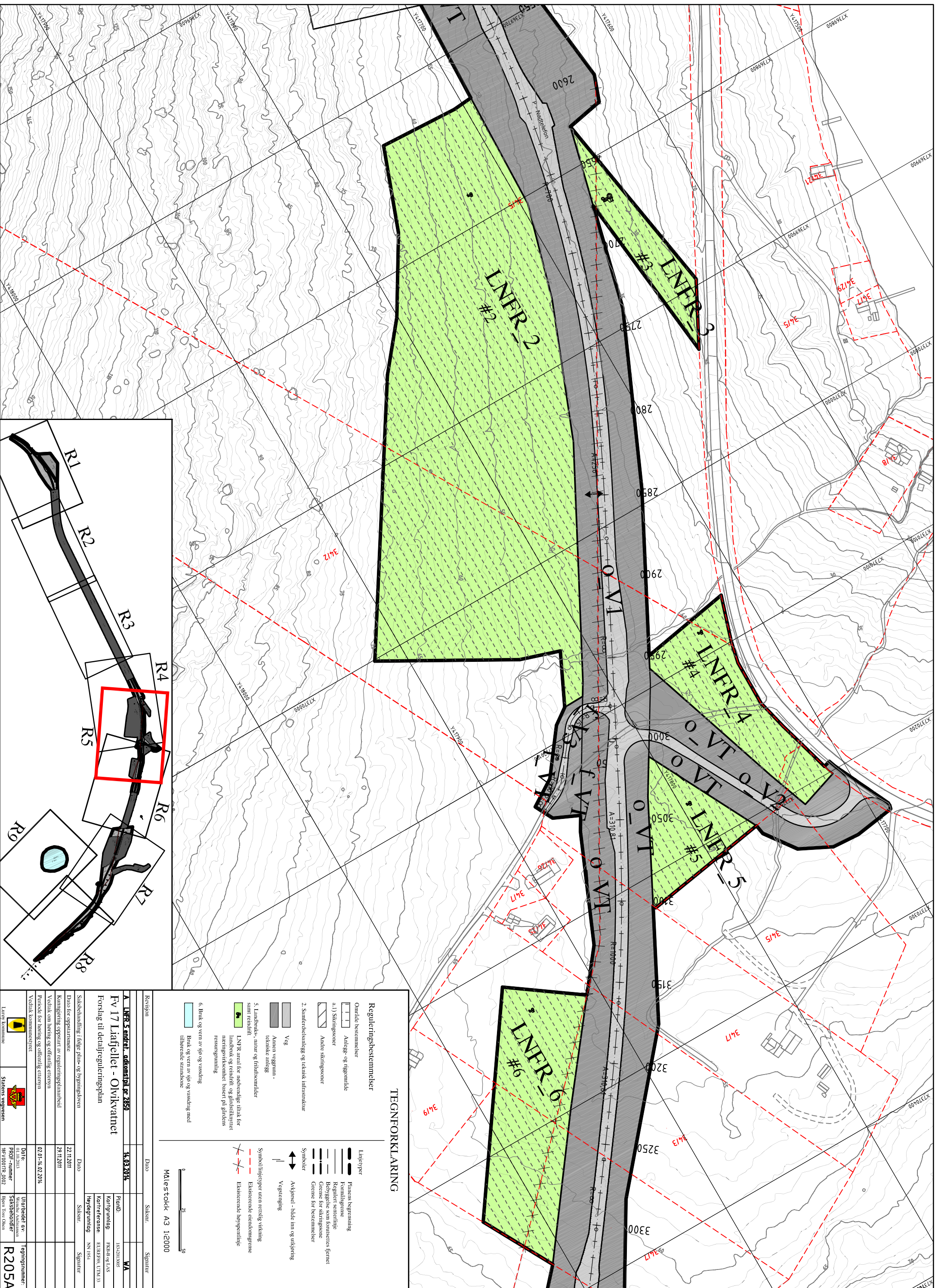


**TEGNFORKLARING**

- Reguleringsbestemmelser**
- Område bestemmelser
- Område bestemmelser
  - Anlegg- og rugeområde
  - Skilingssoner
  - Andre skilingssoner
2. Samferdselsanlegg og teknisk infrastruktur
- Veg
  - Annen veggrunn-tekniske anlegg
  - Amenitet, natur og friluftsområder
5. Landbruks-, natur og friluftsområder samt reindrift
- LNER-areal for nødvendige tiltak for landbruk og reindrift og gardskattelyt næringsvirksomhet basert på gårdens ressursgrunnlag
6. Brnk og vern av sjø og vassdrag
- Brnk og vern av sjø og vassdrag med tilhørende strandsoner
- Linjetyper**
- Planlagt begrenning
  - Forutligningsgrensetilnærning
  - Reguleringsgrensetilnærning
  - Bokslette som forutsettes fjernet
  - Grense for skilingssoner
  - Grense for bestemmelser
- Symboler**
- Avkjøling - hvide inn og utkjøring
  - Vegsteiging
  - Symbol/linjetyper uten rettslig virkning
  - Eksisterende eiendomsgrænse
  - Eksisterende høyspentlinje

Målestokk A3 1:2000

Revisjon	Dato	Saksnr.	Signatur
A	14.03.2014		
<b>A LNER-5 endret, adkomstl. nr 2850</b>			
<b>Fv 17 Liafjellet - Olivvatnet</b>			
<b>Forslag til detalreguleringsplan</b>			
Saksbehandlings- og bygningstjenesten			
Dato for oppstartsmøte	22.11.2011		
Kommisjonen oppstod av reguleringsplanarbeid	29.11.2011		
Vedtak om høring og offentlig ettersyn			
Periode for høring og offentlig ettersyn	02.01.-14.02.2014		
Vedtak kommunestyret			
Dato	01.10.2013		
PDF-nummer	18FV001TR_2002		
Utdratt av	Verke Andreassen		
Saksbehandler	ERIKSSON LTM/AS		
Høydegunnlag	NN 1954		
Saksnr.			
Signatur			
Tegningsnummer	R204A		



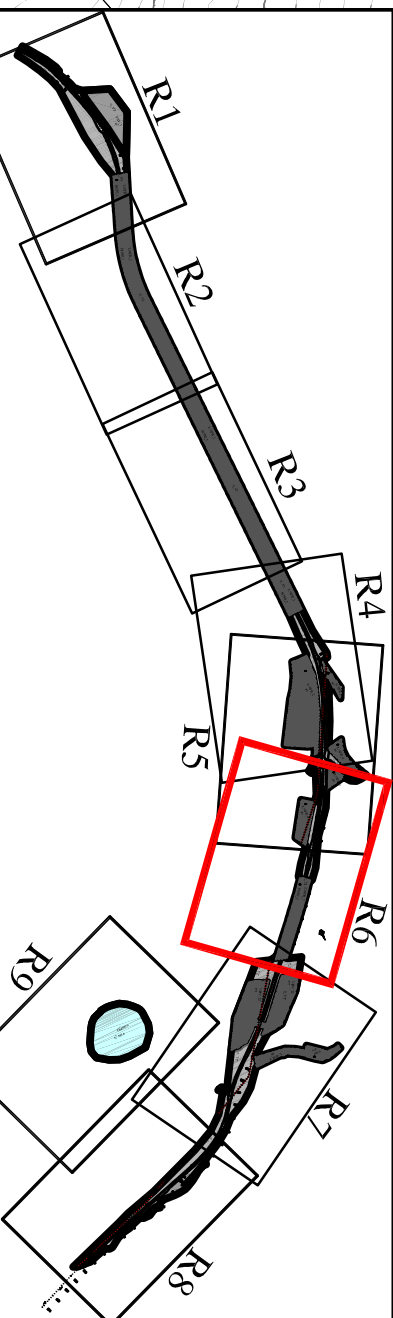
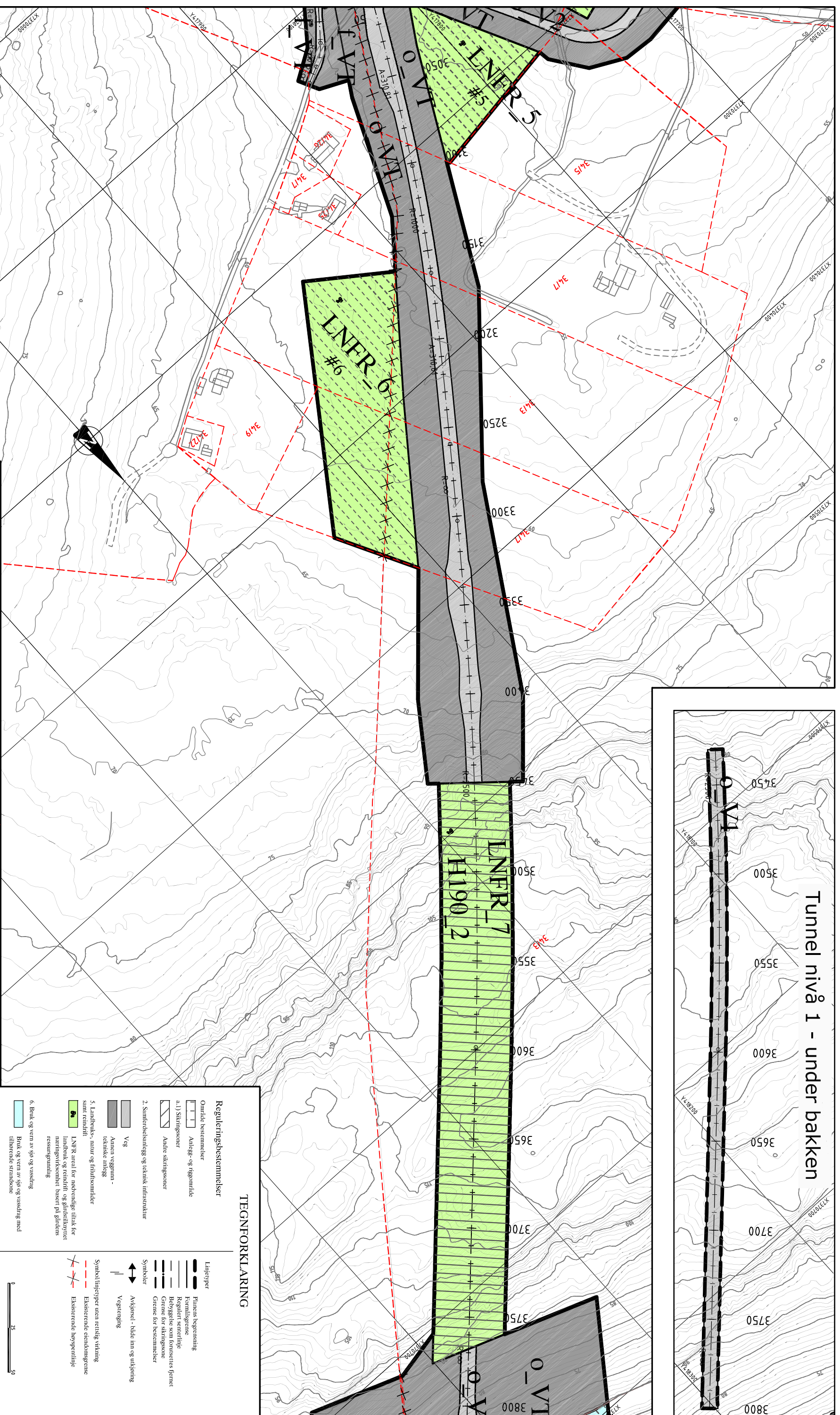
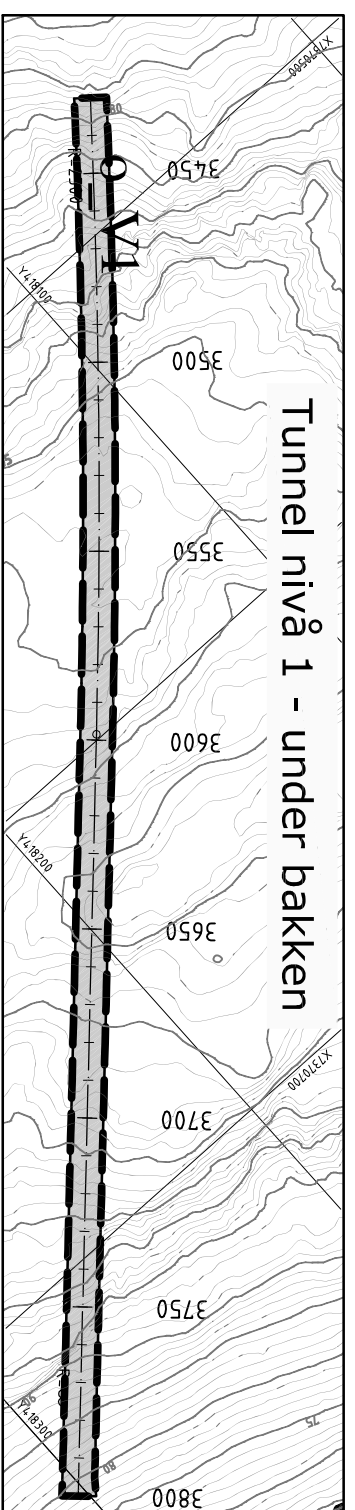
**TEGNFORKLARING**

- Reguleringsbestemmelser**
- Område bestemmelser
    - [- - -] Anlegg- og frageområde
    - [ ] Skilingssoner
    - [ ] Andre skilingssoner
  - 2. Samferdselsanlegg og teknisk infrastruktur
    - [ ] Veg
    - [ ] Annen veggrunn- tekniske anlegg
    - [ ] Annen veggrunn- natur og friluftsområder samt reindrift
  - 5. Landbruks- natur og friluftsområder
    - [ ] LNER-areal for nødvendige tiltak for landbruk og reindrift og gødseltilføyet næringsstoffer basert på gårdens ressursgrunnlag
  - 6. Bruk og vern av sjø og vassdrag
    - [ ] Bruk og vern av sjø og vassdrag med tilhørende strandområder
- Linjetyper**
- [ ] Planlagt begravning
  - [ ] Forutligning
  - [ ] Reguleret sønning
  - [ ] Bebyggelse som formidlet gjennom
  - [ ] Grense for skilingssoner
  - [ ] Grense for bestemmelser
- Symboler**
- [ ] Akkord - hode inn og utkjøring
  - [ ] Vegsteiging
- Symbol/linjetyper uten rettslig virkning**
- [ ] Eksisterende eiendomsgrænse
  - [ ] Eksisterende høyspenning

Revisjon		Dato	Saksnr.	Signatur
A LNER 5 endret, adkomstplan nr 2850		14.03.2014		WA
Fv 17 Lidfjellet - Olivvatnet				
Forslag til detalreguleringsplan				
Saksbehandling i følge plan- og bygningsetaten				
Dato for oppstartsmøte		22.11.2011		
Kommisjonen oppstatter av reguleringsplanarbeid		29.11.2011		
Vedtatt som høring og offentlig ettersyn				
Periode for høring og offentlig ettersyn		02.01.-14.02.2014		
Vedtatt kommunestyret				
Saksbehandler		Dato	Saksnr.	Signatur
PlanID: 1832013005				
Kartgrunnlag: TRM94 og LAS				
Kartreferanse: EURE388 UTM33				
Høydegrunnlag: NN 1954				
Dato: 01.10.2013				
Vedlegg: Andre saksbehandler				
PDF-nummer: BRV001TR_2002				
Utredning av: R205A				
Statens vegvesen				

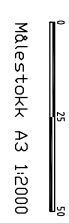
Målestokk A3 1:2000

0 25 50

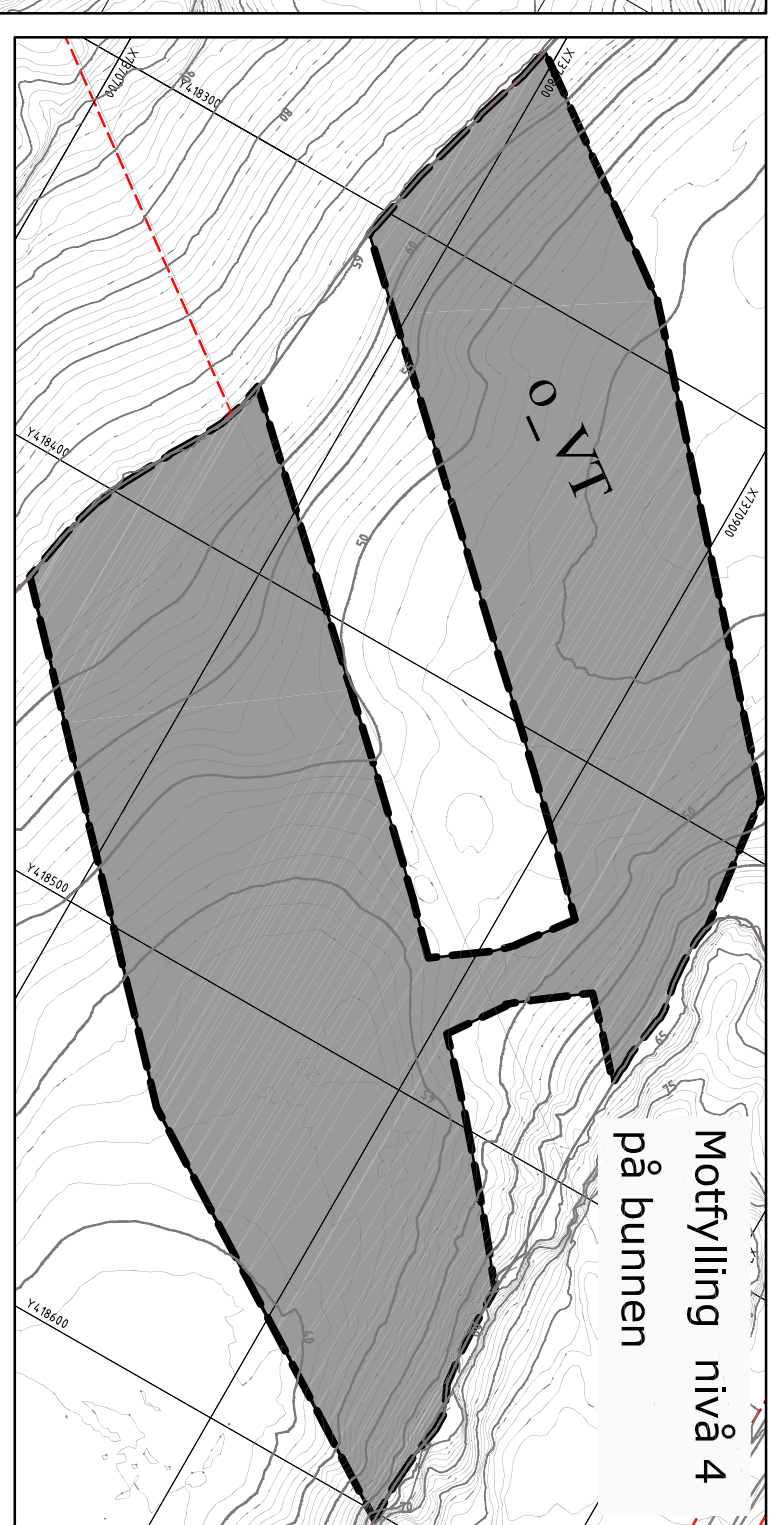


**TEGNFORKLARING**

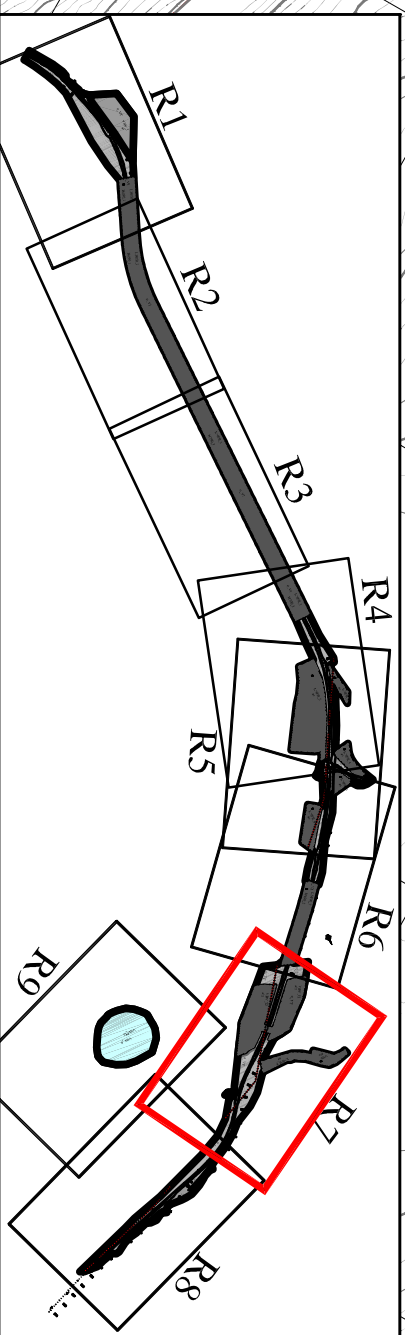
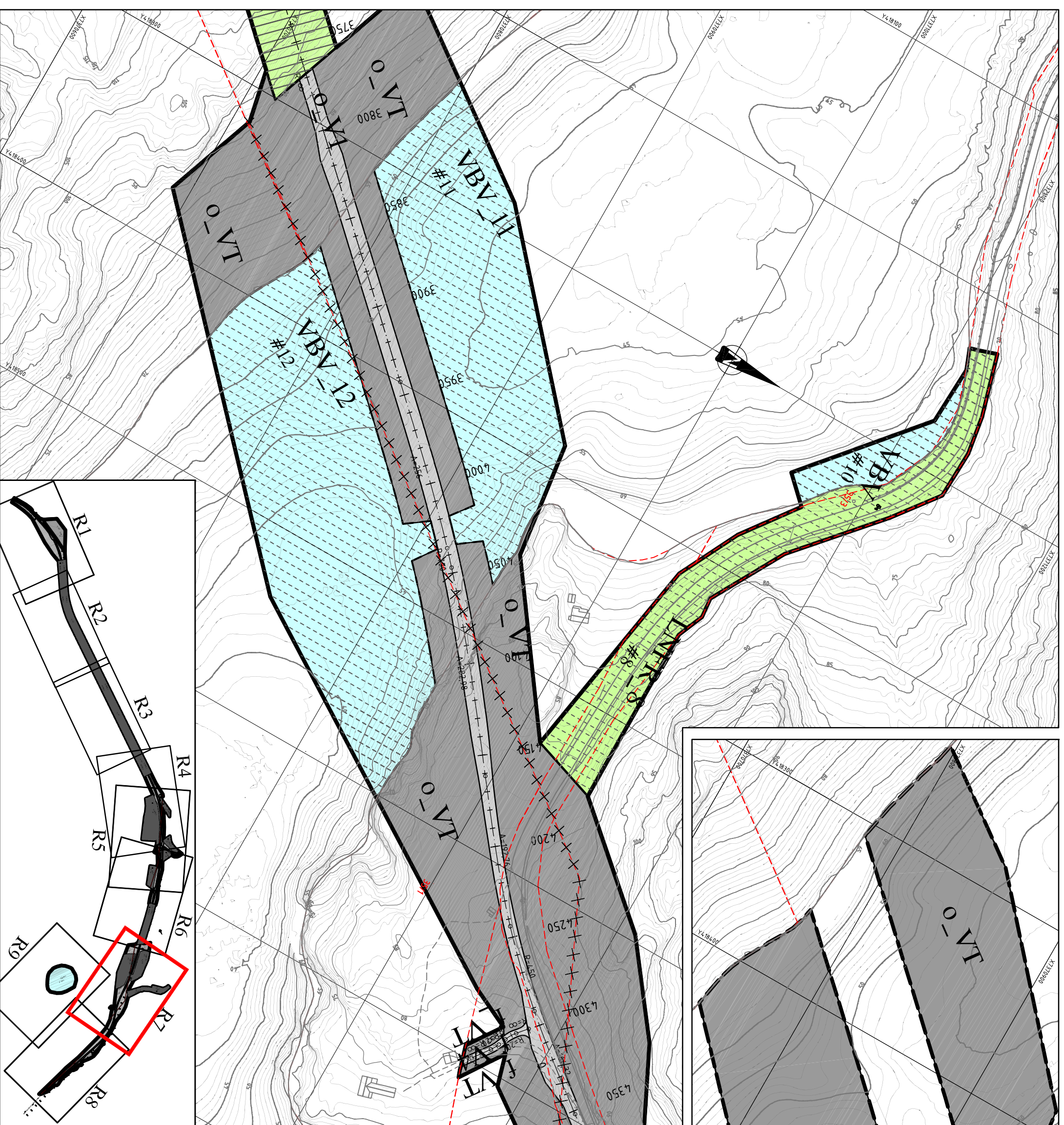
- Reguleringsbestemmelser**
- Område bestemmelser
    - Anlegg- og rignområde
    - Andre skilingsoner
  - 2. Samferdselsanlegg og teknisk infrastruktur
    - Veg
    - Annen veggrunn - tekniske anlegg
  - 5. Landbruks-, natur- og friluftsområder samt reindrift
    - LNER areal for nødvendige tiltak for landbruk og reindrift og gødselknytteri næringsvirksomhet basert på gårdens ressursgrunnlag
  - 6. Bruk og vern av sjø og vassdrag
    - Bruk og vern av sjø og vassdrag med tilhørende strandområder
- Løypeper**
- Planens begrensning
  - Formålsgrense
  - Reguleringsgrense
  - Behovsgrense som forutsettes fjernet
  - Grense for sikringsone
  - Grense for bestemmelser
- Symboler**
- ↔ Akkordst - bilde inn og utkjøring
  - Veggseiling
  - Symbol/løypeper uten rettidig virkning
  - Eksisterende eteddemsgrense
  - Eksisterende løypegrense



Revisjon	Dato	Saksnr.	Sjansnr.
A	16.03.2014		MA
<b>Fv 17 Liafjellet - Olivkvatnet</b>			
Forslag til detaljreguleringsplan			
Saksbehandling i følge plan- og bygningsloven			
Dato for oppstartsmøte	22.11.2011		
Kommisjonens oppstart av reguleringsplanarbeid	29.11.2011		
Vedtak om høring og offentlig ettersyn			
Periode for høring og offentlig ettersyn	02.01.-14.02.2014		
Vedtak kommunestyret			
Dato			
Uttalelse av: [Logo]			
PROF-nummer: 181/001716_0002	Utskriftsnummer: R206A		



Motfylling nivå 4  
på bunnen

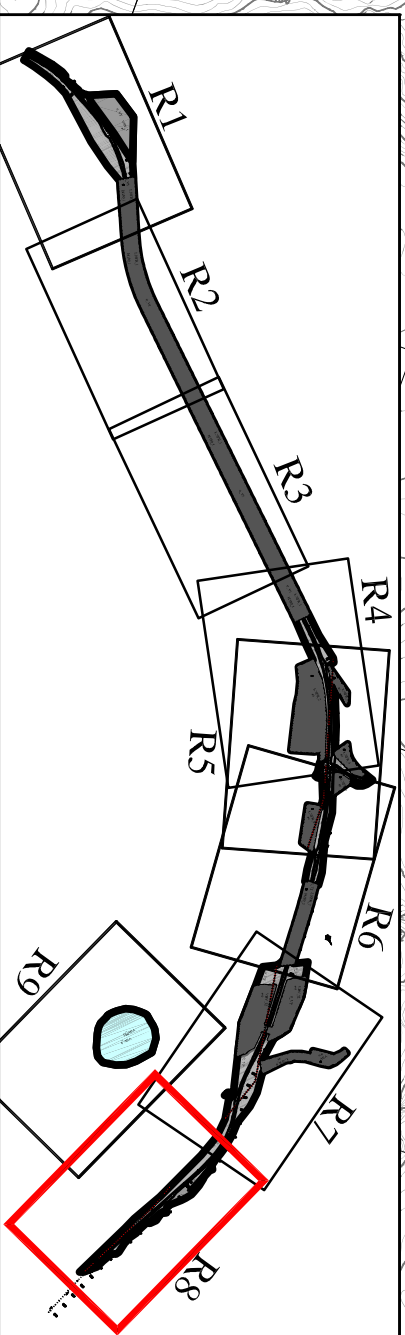
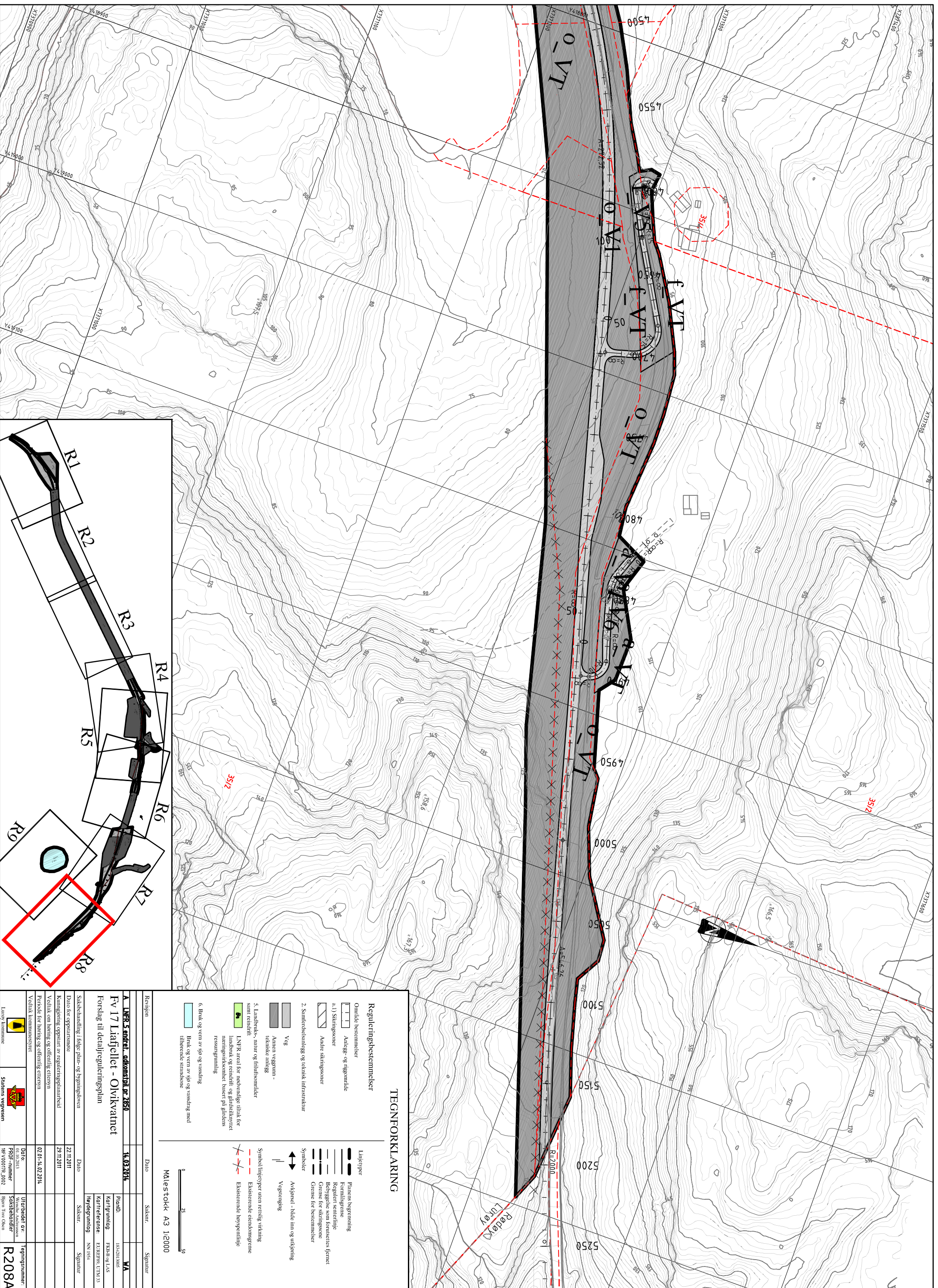


TEGNFORKLARING

- Reguleringsbestemmelser**
- Område bestemmelser
    - Anlegg- og rigeområde
    - a.1) Skilingssoner
    - Andre skilingssoner
  - 2. Samferdselsanlegg og teknisk infrastruktur
    - Veg
    - Annen veggrunn- teknisk anlegg
  - 5. Landbruks- natur og friluftsområder samt reindrift
    - LNR areal for nødvendige tiltak for landbruk og reindrift og godstilknyttet næringsvirksomhet basert på gårdens ressursgrunnlag
  - 6. Brnk og vern av sjø og vassdrag
    - Brnk og vern av sjø og vassdrag med tilhørende strandområde
- Linjetyper**
- Planlagt begrenning
  - Eksisterende begrenning
  - Reguleringsgrenning
  - Bøstasjon og fonnnettetts grense
  - Grense for skilingssoner
  - Grense for bestemmelse
- Symboler**
- Akkørel- hude inn og utkjøring
  - Vegstevning
  - Symbol/linjetyper uten rettslig virkning
  - Eksisterende eiendomsgrænse
  - Eksisterende høyspenning

Revisjon	Dato	Saksnr.	Signatur
A	14.03.2014		WA
A LNR 5 andret, adkomstl. nr 2850			
Fv 17 Liafjellet - Olivvatnet			
Forslag til detalreguleringsplan			
Saksbehandlings- og bygningstjenesten	Dato	Saksnr.	Signatur
Dato for oppstartsmøte	22.11.2011		
Kommisjonen oppstatter av reguleringsplanarbeid	29.11.2011		
Vedtak om høring og offentlig ettersyn			
Periode for høring og offentlig ettersyn	02.01.-14.02.2014		
Vedtak kommunestyret			
Dato	01.10.2013	Utdratt av	Tegningsnummer
PRØF-nummer	18FV001TR_2002	Wetle, Andreassen	Saksbehandler
Lutvøy kommune		Espen, Torv Oden	R207A

Målestokk A3 1:2000



### TEGNFORKLARING

Reguleringsbestemmelser	
○	Område bestemmelser
▭	Anlegg- og riigsområde
▨	a.1) Skilingssoner
▩	Andre skilingssoner
2. Samferdselsanlegg og teknisk infrastruktur	
▬	Veg
▬	Amenet veggrunn- tekniske anlegg
3. Landbruks-, natur og friluftsområder	
▬	L.N.R. areal for nødvendige tiltak for landbruk og reindrift, og godstilknyttet næringsstruktur basert på gårdens ressursgrunnlag
4. Bruk og vern av sjø og vassdrag	
▬	Bruk og vern av sjø og vassdrag med tilhørende strandområder
5. Landbruks-, natur og friluftsområder	
▬	L.N.R. areal for nødvendige tiltak for landbruk og reindrift, og godstilknyttet næringsstruktur basert på gårdens ressursgrunnlag
6. Bruk og vern av sjø og vassdrag	
▬	Bruk og vern av sjø og vassdrag med tilhørende strandområder

Linietyper	
▬	Planens begrensning
▬	Forutliggende grense
▬	Reguleringsgrense
▬	Boligbeholdning som formidlet gjennom
▬	Grense for skilingssoner
▬	Grense for bestemmelser
▬	Symboler
▬	Avkjørel - hvide linjer og utkjøring
▬	Vegvegting
▬	Symbol/linjetyper uten rettslig virkning
▬	Ekisterende eiendomsgrænse
▬	Ekisterende høyspentlinje

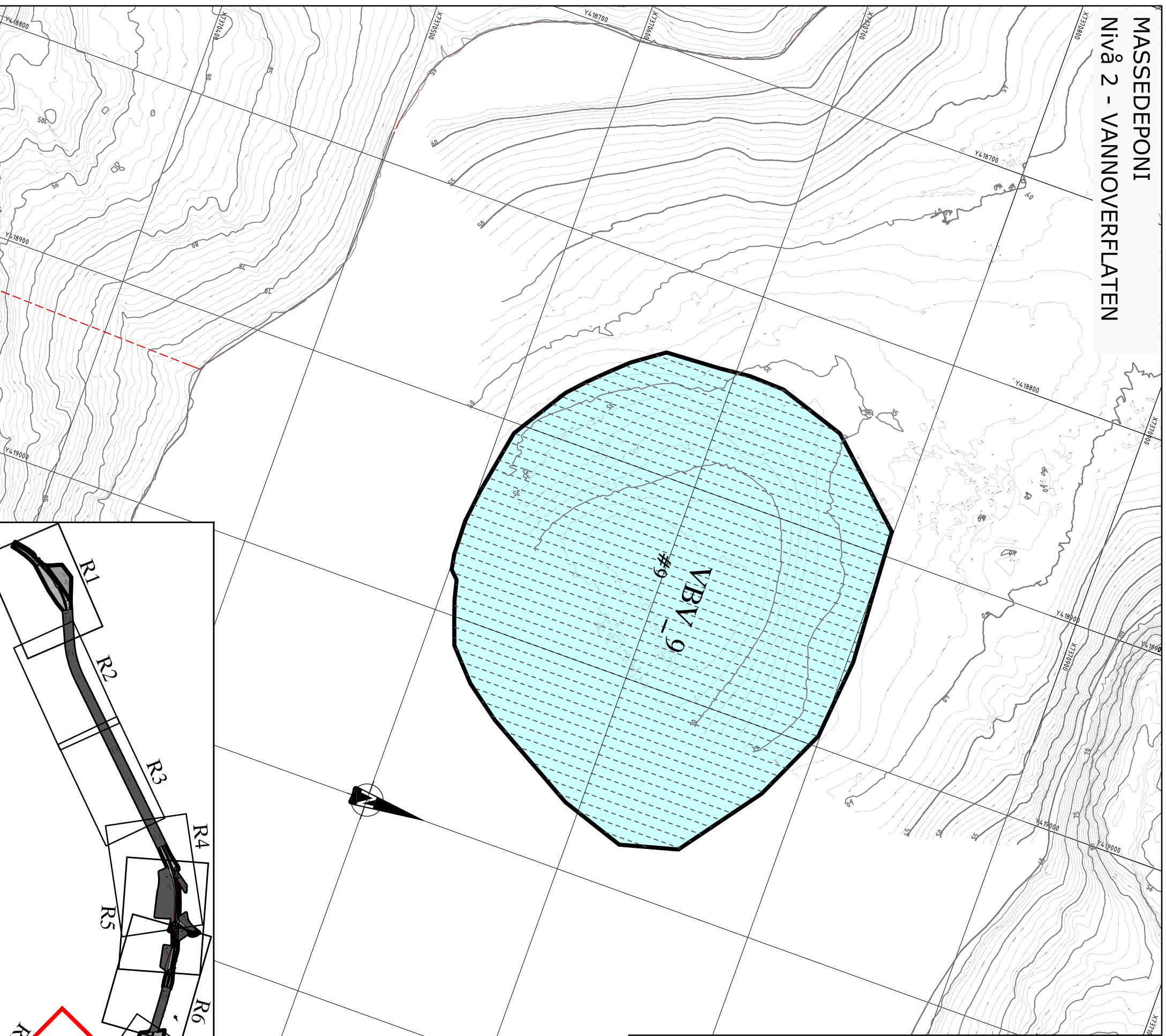
  

Regulering		
Dato	Saksnr.	Signatur
A. L.N.R. 5. andret, adkomstplan nr. 2850		
Dato	14.03.2014	WA
Fv 17 Liafjellet - Olivikvatnet		
Forslag til detalreguleringssplan		
Saksbehandlings- og byggingivelsen	Dato	Signatur
Dato for oppstartsnotat	22.11.2011	
Kommisjonen oppnevnt av reguleringsplanmyndighet	29.11.2011	
Vedtak om høring og offentlig ettersyn		
Vedtak om høring og offentlig ettersyn	02.01.-14.02.2014	
Vedtak kommunestyret		
Dato	01.10.2013	Utdragsnr. av
PRDF-nummer	BRV0001TR_2002	Wetke-Andersen
		Saksbehandlings-
		Signatur
		Reguleringssnummer:
		R208A

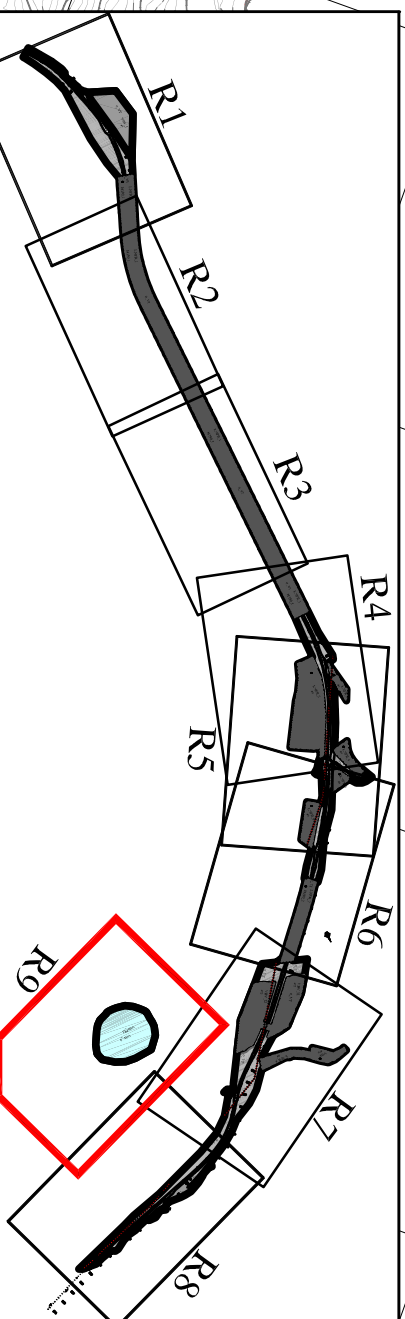
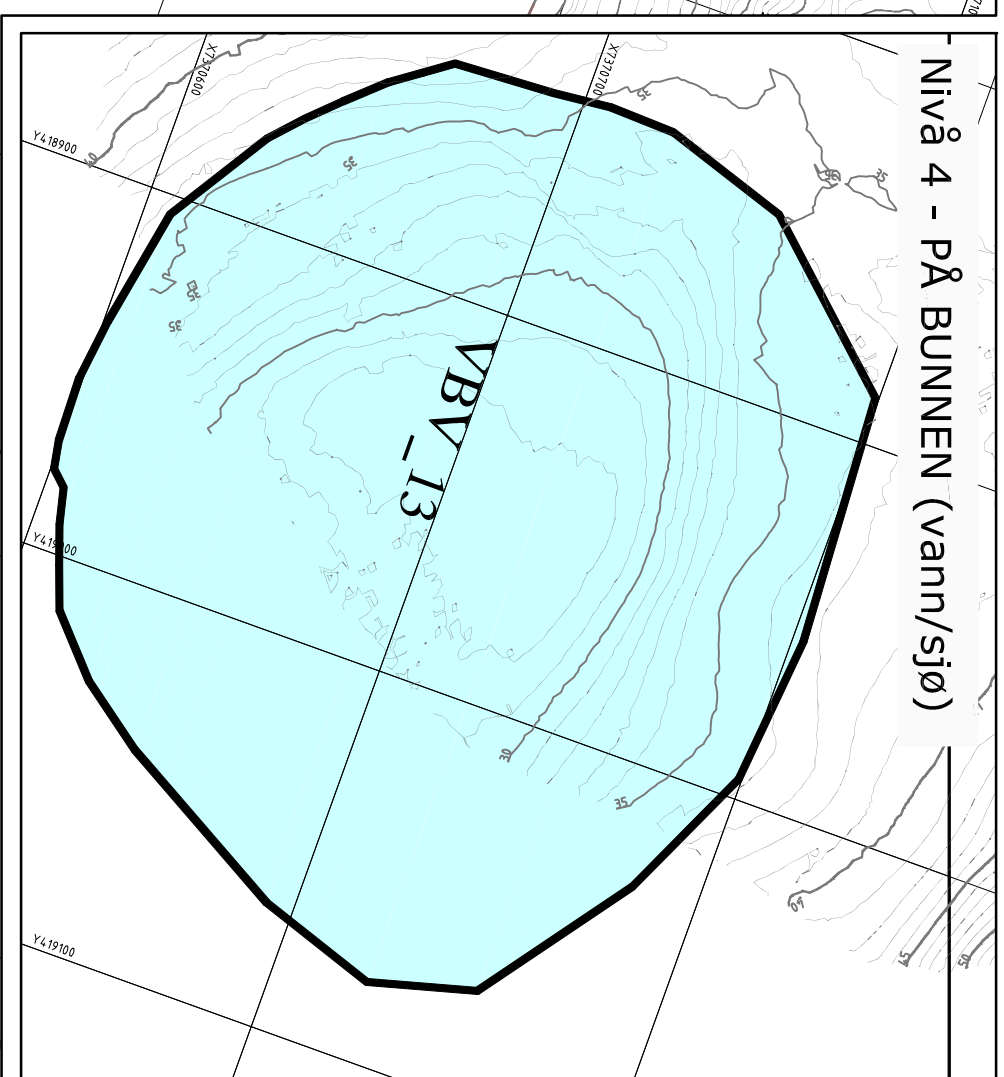
Målestokk A3 1:2000



# MASSEDEPONI Nivå 2 - VANNOVERFLATEN



# Nivå 4 - PÅ BUNNEN (vann/sjø)



## TEGNFORKLARING

- Reguleringsbestemmelser**
- Område bestemmelser
    - Område bestemmelser
    - Anlegg- og riggsområde a.1) Skilingssoner
    - Andre skilingssoner
  - 2. Samferdselsanlegg og teknisk infrastruktur
    - Veg
    - Annen veggrunn-tekniske anlegg
  - 5. Landbruks-, natur- og friluftsområder samt reindrift
    - LNR-areal for nødvendige tiltak for landbruk og reindrift og godstiltak i nærmiljøet basert på gårdens ressursgrunnlag
  - 6. Biotk og vern av sjø og vassdrag
    - Biotk og vern av sjø og vassdrag med tilhørende strandsoner

Målestokk A3 1:2000

Revisjon		Dato	Saksnr.	Signatur
A		14.03.2014		WA
Fv 17 Liafjellet - Olivkvatnet				
Forslag til detalreguleringsplan				
Saksbehandling i følge plan- og bygningsloven		Dato	Saksnr.	Signatur
Dato for oppstartsmøte		22.11.2011		
Kommisjonen oppstart av reguleringsplanarbeid		29.11.2011		
Vedtatt om høring og offentlig ettersyn				
Periode for høring og offentlig ettersyn		02.01.-14.02.2014		
Vedtatt kommunestyret				
Dato		01.10.2013		
PRØF-nummer		WV-14-2013		
Utdragsnr. av Sakshandler		WV-14-2013		
Tegningsnummer		R209A		